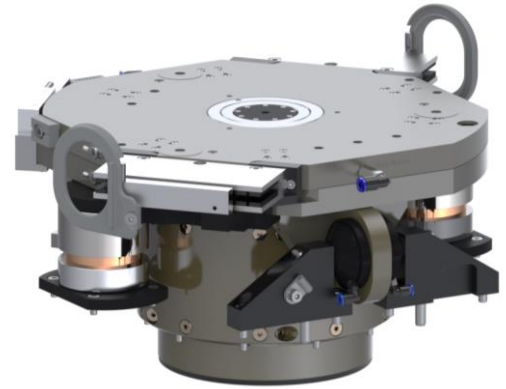


## Key Features

- Linearachse für vertikale Anordnung
- Drehwinkel  $\pm 3^\circ$
- Max. Nutzlast 10 kg
- Integrierter Gewichtsausgleich
- Absoluter Linearencoder
- Dynamischer Antrieb durch Voice Coils
- Integrierbar in X/Y Stages (z. B. EZ-0715)



## Luftgelagerte ZC-Achse EZ-0745

### Design und Konstruktion

Die luftgelagerte ZC-Achse EZ-0745 ist für die Integration in eine XY Stage (z. B. EZ-0715) konzipiert. Durch die hochintegrierte Bauweise ist nur eine geringe Bauhöhe von ca. 138 mm erforderlich.

Der Drehwinkel ist auf  $\pm 3^\circ$  begrenzt. Die hohe Wiederholgenauigkeit von  $\pm 1,5 \mu\text{rad}$  ermöglicht eine sehr präzise Ausrichtung des Substrats.

Die Z-Achse ist durch 2 Luftlagerpads gegen Verdrehen gesichert und wird durch 2 gegenüberliegende Voice Coil Motoren dynamisch angetrieben. Die Gewichtsentkopplung erfolgt über einen integrierten, luftgelagerten Pneumatikzylinder.

Eine kundenspezifische Anpassung des Z-Hubs ist möglich.

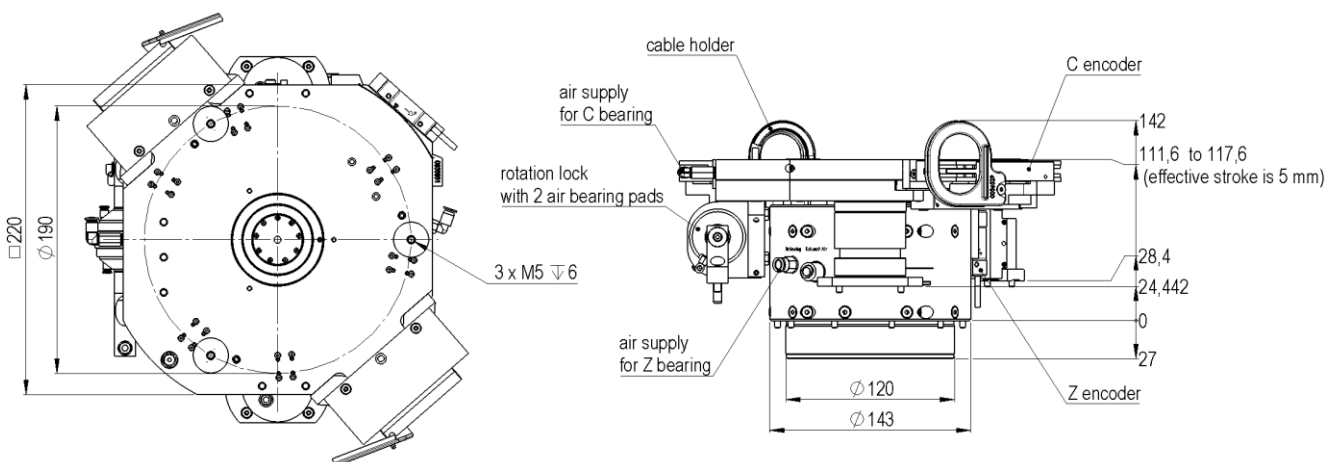
### Einsatzgebiete

Hochgenaue Positionieraufgaben, Scannen, Belichten, Lasergravieren, Laserprozesse allgemein

### Ansteuerung

Wir bieten die ZC-Achse EZ-0745 mit folgenden Antriebsreglern an:

- Kollmorgen Servostar AKD / S300 / S700
- ACS Controller mit NanoPWM
- Triamec



## Spezifikationen

Typ	Einheit	Wert
Drehweg	°	± 3
Z-Hub	mm	5
Geradheit (ZTX, ZTY)	nm	< 100
Nicken, Gieren (ZRX, ZRY)	µrad	< 5
Rollen (ZRZ)	µrad	< 10
Positionsstabilität in Z <sup>1)</sup>	nm	< 40
Genauigkeit Z <sup>1)</sup>	nm	± 30
Positioniergenauigkeit C <sup>1)</sup>	µrad	± 5
Wiederholgenauigkeit C <sup>1)</sup>	µrad	± 1,5
Max. Beschleunigung (ohne Last)	mm/s <sup>2</sup>	2000
Max. Geschwindigkeit (ohne Last)	mm/s	10
Mechanische Eigenschaften	Einheit	Wert
Einbaulage		vertikal
Durchmesser am Zylinder x Höhe	mm	143 x 169
Gesamtmasse	kg	10,6
Max. Nutzlast	kg	10
Material		Aluminium hartcoatiert/eloxiert
Encoder		Wert
Encodertyp		absolut
Output Signal		EnDat2.2
Antrieb	Einheit	Wert
Antriebstyp C-Achse		synchron, eisenlos
Zwischenkreisspannung	V <sub>DC</sub>	max. 60
Nenn-/Spitzenkraft	N	32 / 115
Nenn-/Max. Strom	A <sub>rms</sub>	2,8 / 10
Antriebstyp Z-Achse		voice Coil, linear
Spannung	V <sub>DC</sub>	max. 120
Nenn-/Spitzenkraft Z	N	38 / 120
Nenn-/Max. Strom Z bei 48 V	A	1 / 3,2
Anschlüsse und Umgebung	Einheit	Wert
Versorgungsdruck	bar	5
Luftverbrauch	NI/min	ca. 50
Reinraumeignung		Ja
Empfohlene Antriebsregler		Wert
Standard		Kollmorgen AKD / S300 / S700
High End		ACS Controller, Triamec

1) Vermessen mit ACS Verstärker

Technische Änderungen und drucktechnische Irrtümer vorbehalten.

Datenblatt Version 2.0